

# AXIS

POS SYSTEMS

**Užívateľská príručka**

## **Fiskálna tlačiareň**

**Typ:**AXIS POS X4  
**Model:**TM-88V-LCD/VFD



## Technické parametre - fiskálna pokladničná tlačiareň

<i>Typ</i>	AXIS POS X4
<i>Model</i>	TM-88V
<i>Automatický orezávač</i>	áno
<i>Metóda tlače</i>	Termálna
<i>Šírka papiera (mm)</i>	80
<i>Priemer rolky (mm)</i>	83
<i>Šírka tlače (mm)</i>	72
<i>Hustota tlače (dpi)</i>	203 dpi
<i>Rýchlosť tlače*</i>	300 mm/s
<i>Životnosť poč. riad (MCBF)</i>	70 mil.
<i>Displej 2x20 znakov</i>	LCD/VFD
<i>Typ rozhrania</i>	USB
<i>Napájanie tlačiarne</i>	24V DC
<i>Napájanie displej+fiskálny modul</i>	12V DC
<i>Záruka tlačiareň + displej</i>	2 roky
<i>Záruka fiskálny modul*</i>	4 roky

\* maximálna možná rýchlosť závisí od rýchlosti komunikácie sw aplikácie s fiskálnym modulom

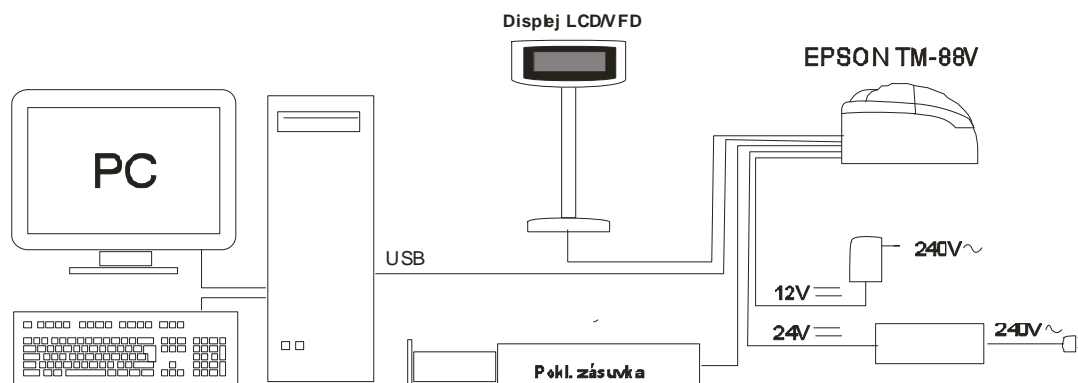
\* záruka sa nevzťahuje na vnútornú batériu

## Popis výrobku:

Fiskálna tlačiareň AXIS POS X4 model TM-88V je ihličková pokladničná tlačiareň s inštalovaným fiskálnym modulom AXIS FM-X4. K tlačiarňi je nerozoberateľne pripojený zákaznícky displej typu LCD s podsvietením alebo aktívny fluorescenčný displej VFD. Tlačiareň, fiskálny modul a displej tvoria kompaktný celok – fiskálnu tlačiareň, ktorá je vyrobená v zhode v zmysle Zákona č.289/2008 Z. z., Zákona č.264/1999 Z. z. o technických požiadavkách na výrobky a o posudzovaní zhody a príslušných nariadení vlády č.308/2004 Z. z. a č.194/2005 Z. z.

### **UPOZORNENIE:**

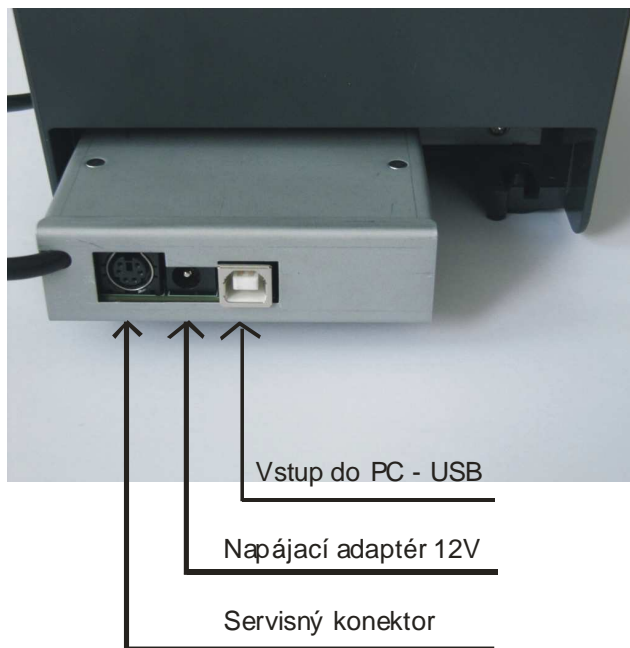
Fiskálna tlačiareň je schopná prevádzky len s pokladničným softvérom, ktorý podporuje komunikáciu s fiskálnym modulom AXIS FM-X4.



### Zapojenie fiskálnej tlačiarne AXIS POS X4 TM-88V

Tlačiareň AXIS POS X4 TM-88V má dva konektory (napájací zdroj tlačiarne 24V a výstup na otváranie pokladničnej zásuvky) zo spodnej strany na tlačiarne. Inštalovaný fiskálny modul AXIS FM-X4 má na zadnom čele 3 konektory (servisný konektor, napájací vstup 12V pre zákaznícky displej a USB výstup). Tiež je k modulu pripojený pevný, nerozoberateľný kábel k zákazníckemu displeju. Zapojenie displeja a fiskálneho modulu môže vykonať výlučne len oprávnená servisná organizácia ( §5 ods. 1 zákona č. 289/2008 Z.z. ). Zákaznícky displej k fiskálnej tlačiarne môže byť napájaný externým zdrojom 12V (verzia LCD) alebo redukciou s konektorom (verzia VFD) pre pripojenie k napájaciemu zdroju inštalovanom v PC.

## Popis napájacích konektorov fiskálneho modulu X4



### Servisný konektor

Tento vstup sa používa výlučne pri servise tlačiarne, ktorý môže vykonať len oprávnená servisná organizácia ( §5 ods. 1 zákona č. 289/2008 Z.z. ). Vstup slúži na vyčítavanie údajov z fiskálnej pamäte.

### Napájací adaptér 12V

Do tohoto vstupu sa zapojí napájací adaptér 12V, ktorý je súčasťou balenia zákazníckeho displeja typu LCD. Verzia zákazníckeho displeja VFD neobsahuje adaptér ale len redukciu, ktorú je potrebné nainštalovať do počítača typu PC a ktorej výstup je potrebné pripojiť na výstup zdroja PC - 12V.

### Vstup do PC – USB kábel

Do tohoto vstupu zapojte USB kábel z počítača kde bude spustený pokladničný softvér, ktorý bude tlačiť pokladničné bloky. Tlačiareň je schopná prevádzky až keď je počítač zapnutý a na zákazníckom displeji zobrazí nápis „ POKLADNA JE O.K.“.

## **Technické podmienky prevádzkovej údržby fiskálnej tlačiarne:**

### **Vyčítavanie údajov z pamäte archívnej kópie**

Fiskálny modul AXIS FM-X4 obsahuje prevádzkovú pamäť do ktorej sa ukladajú kópie všetkých vytlačených pokladničných dokladov. Stav pamäte, jej kapacitu obsadenia je možné priebežne vyčítavať prostredníctvom pokladničného softvéru. Napriek tomu odporúčame aby pri pravidelnej servisnej prehliadke servisná organizácia skontrolovala stav archívnej pamäte a pokladničné doklady skopírovala na iné elektronické médium a archívnu pamäť uvoľnila. Pokiaľ pokladničný softvér funkciu priebežného obsadzovania prevádzkovej pamäte nesleduje a nemá funkciu upozornenia v prípade jej obsadenia je možné túto informáciu zistiť aj z vyčítavacieho programu Axispos.exe, ktorý je možné bezplatne si stiahnuť zo stránky [www.axisps.sk](http://www.axisps.sk).

V prípade ak kapacita prevádzkovej pamäte dosiahne 90%, zobrazí sa pri každom zapnutí tlačiarne informácia „KAPACITA ARCHIVNEJ PAMATE >90%“. Ak prekroci kapacita pamäte 90% bude sa po každom vytlačení bloku vypisovať hlásenie „ARCHIVNA PAMAT PLNA!“. V prípade ak je archívna pamäť je plná a ďalej nie je možné tlačiť žiadne doklady. Je potrebné z archívnej pamäte vyčítať uložené údaje – kópie pokladničných dokladov a tieto uložiť na iné externé médium a archívnu pamäť uvoľniť.

### **Výmena fiskálnej pamäte.**

Ak sa po zapnutí tlačiarne zobrazí na displeji nápis „V pamati je miesto na XX zavierok počet voľných záznamov fiskálnej pamäte pre dennú závierku je rovný alebo menší 50. Ďalšie pokračovanie v práci s tlačiarnou je možné až pokiaľ používateľ potvrdí túto správu v pokladničnom softvéri, ktorý používa na evidenciu a tlač pokladničných dokladov. V takomto prípade je tiež potrebné si neodkladne dohodnúť servis tlačiarne autorizovanou osobou, ktorá zabezpečí výmenu fiskálnej pamäte. Pokiaľ sa nevykoná servis a zaplní celá pamäť závierok tlačiareň vypíše správu „FISKALNA PAMAT PLNA“. Následne už nie je možné vytlačiť z tlačiarne žiadny doklad a pamäť je možné využívať len na vyčítavanie údajov.

### **Servis tlačiarne**

Servisný interval pre fiskálnu tlačiareň AXIS POS X4 je každých 18 mesiacov. Servis môže vykonať len oprávnená servisná organizácia ( §5 ods. 1 zákona č. 289/2008 Z.z. ). Na vykonanie servisu upozorní displej po zapnutí tlačiarne nápisom „ NUTNY SERVIS“

Pri servise je potrebné skontrolovať najmä kapacitu fiskálnej pamäte a kapacitu archívnej pamäte! V prípade ak je kapacita fiskálnej pamäte plná je potrebné vymeniť pamäťový modul fiskálnej pamäte. Archívnu pamäť uvoľníte odzálohovaním údajov na iné médium pomocou programu Axispos.exe.

## Chybové hlásenia tlačiarne

Názov hlásenia	Popis stavu alebo chyby
POKLADNA JE O.K.	Správa sa zobrazí po zapnutí tlačiarne. Tlačiareň je pripravená k prevádzke.
CHYBA TLACIARNE	Komunikácia medzi tlačiarňou a fiskálnym modulom je prerušená. Je potrebné volať servisné stredisko.
INICIALIZACIA FISKALNEJ PAMETE	Prebieha inicializácia fiskálnej pamäte
NUTNY SERVIS DD-MM-YYYY	Správa sa zobrazí termín blížaceho sa dátumu vykonania pravidelného servisu tlačiarne.
NIE JE MOZNA DENNA ZAVIERKA	Závierka v daný deň už bola vykonaná. Je možné pokračovať v blokovaní avšak údaje budú započítané do závierky nasledujúceho dňa.
NUTNA DENNA ZAVIERKA !!!	Správa sa zobrazí pokiaľ závierka za predchádzajúci deň nebola vykonaná buď po zapnutí pokladne alebo v nepretržitom režime tesne po polnoci. Je potrebné vykonať závierku.
V pamati je miesto na XX zavierok	Táto správa sa začne pravidelne zobrazovať ak v pamäti závierok zostáva miesto už len pre XX závierok. Prvý krát sa táto správa zobrazí ak v pamäti zostane miesto pre 50 závierok. V takomto prípade kontaktujte čím skôr servis tlačiarne v opačnom prípade hrozí úplné zaplnenie pamäti závierok.
Plna pamat zavierok	Pamäť závierok je plná a nie je možné vykonať ďalšiu závierku a súčasne <b>nie je možné pokračovať v tlačení dokladov</b> . Plnú fiskálnu pamäť je možné len čítať.
KAPACITA ARCHIVNEJ PAMATE >90%	Počet elektronických kópií blokov v archívnej pamäti obsadil viac ako 90% jej kapacity. Pomocou programu Axispos.exe môžete pamäť odzaložovať na iné médium a pamäť uvoľniť.
ARCHIVNA PAMAT PLNA!	Archívna pamäť je plná. Je potrebné z archívnej pamäte vyčítať uložené údaje a archívnu pamäť uvoľniť.

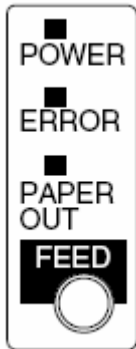


### UPOZORNENIE:

V zariadení fiskálnej tlačiarne je použitá Líthiová nabíjateľná batéria. Výmenu batérie môže vykonať len autorizovaný servis. V prípade použitia nesprávneho typu batérie hrozí riziko jej výbuchu. S použitou batériou zaobchádzajte podľa pokynov výrobcu.

Výrobok je triedy A a v bytovom prostredí môže spôsobiť rušenie. V takomto prípade možno od používateľa vyžadovať prijatie zodpovedajúcich opatrení.

## Ovládací panel tlačiarny a indikácia stavu



### **POWER - LED - ZELENÁ**

Svieti - napájanie je zapnuté.  
Nesvieti – napájanie je vypnuté.

### **ERROR - LED - ČERVENÁ**

Svieti - tlačiareň je offline (okrem počas podávania papiera pomocou tlačidla FEED a skúšobnej tlačky, a keď nastane chybový stav.)  
Nesvieti - NORMÁLNY STAV.

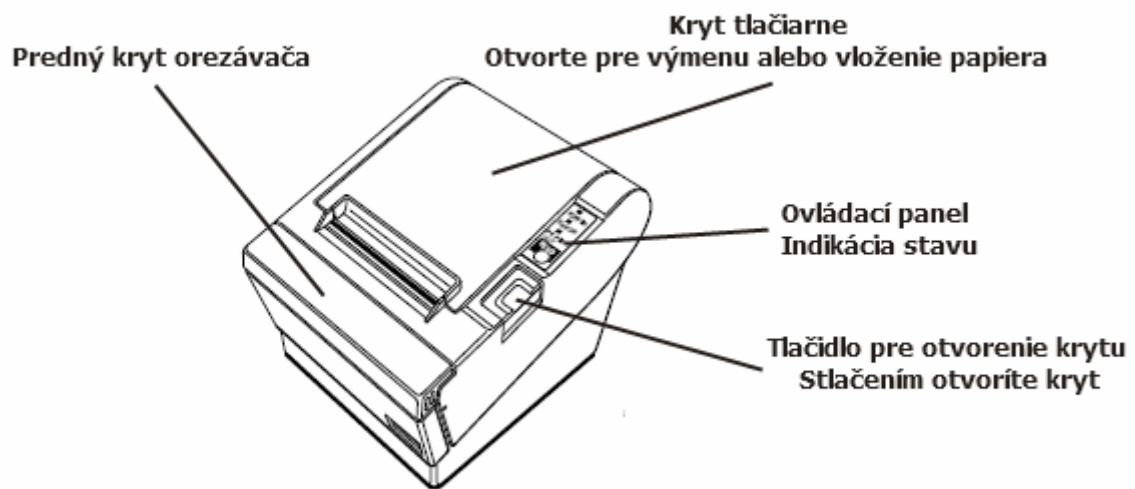
### **PAPER OUT - LED - ČERVENÁ**

Svieti - tlačiareň detekuje, že rolka je na konci.  
Ak nesvieti, je papierová rolka v poriadku, je NORMÁLNY STAV.  
Bliká - signalizuje úsporný stav pri tlači testu tlačiarny alebo úsporný stav pri spustení Makra v prípade použitia príkazu na spustenie makra.

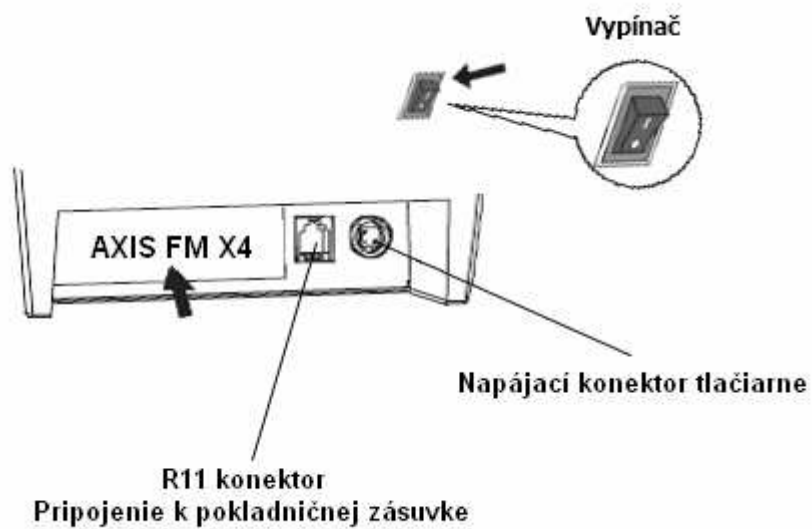
### **FEED - TLAČIDLO**

Stačením tlačidla posúvate papier z rolky.  
Ak podržíte tlačidlo 1 sec., tlačiareň bude podávať papier z rolky nepretržite.

## Popis tlačiarne - predná časť



## Popis tlačiarne - zadná časť



## Napájací ac adaptér

Pripojte napájací kábel k vstupu napájacieho adaptéra a pripojte napájací kábel do elektrickej zásuvky.

Pripojte kábel adaptéra do napájacieho konektora tlačiarne. Uistite sa, že vypínač na tlačiarňi je vypnutý, pred pripojením do el. siete.

## Pripojenie k pokladničnej zásuvke

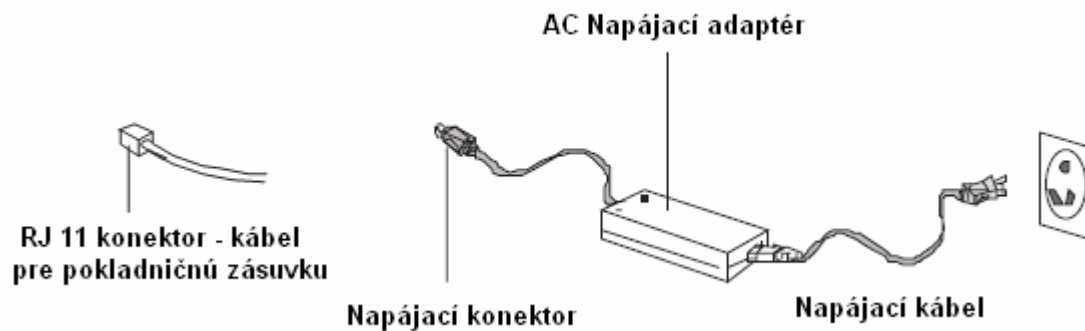
### Dôležité:

Uistite sa, či je tlačiareň vypnutá a odpojená zo zásuvky a počítač je vypnutý pred pripojením.



### VÝSTRAHA:

Nezapájajte telefónnu linku do konektora na ovládanie pokladničnej zásuvky, aby nedošlo k poškodeniu tlačiarne a telefónnej linky.

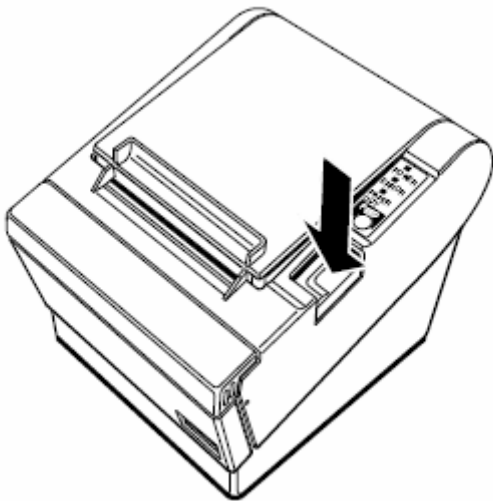


## Vkladanie rolky papiera

**a.** Uistite sa, či rolka papiera zodpovedá tech. parametrom tlačiarne. Nepoužívajte papierové rolky, ktoré sa môžu prilepiť k jadrú, pretože tlačiareň nemôže detekovať koniec papiera správne.

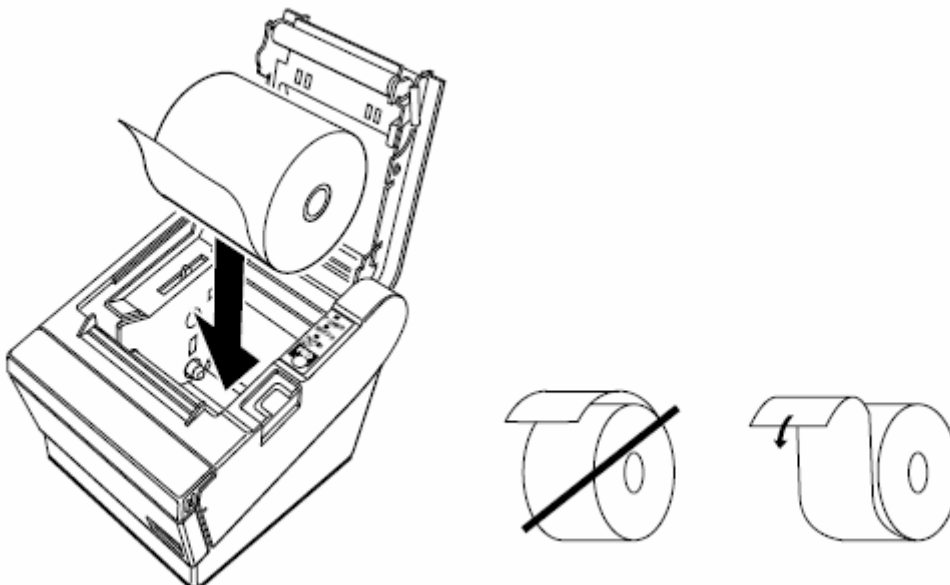
**Dôležité: kvalitu tlače a životnosť termálnej hlavy nie je možné zaručiť, ak použijete iný papier, ako je odporúčaný použiť. Záruka bude automaticky neplatná v prípade akéhokoľvek pochybenia v dôsledku použitia zlej papierovej rolky.**

**b.** Otvorte kryt papierovej rolky na tlačiarňi, stačením tlačidla.

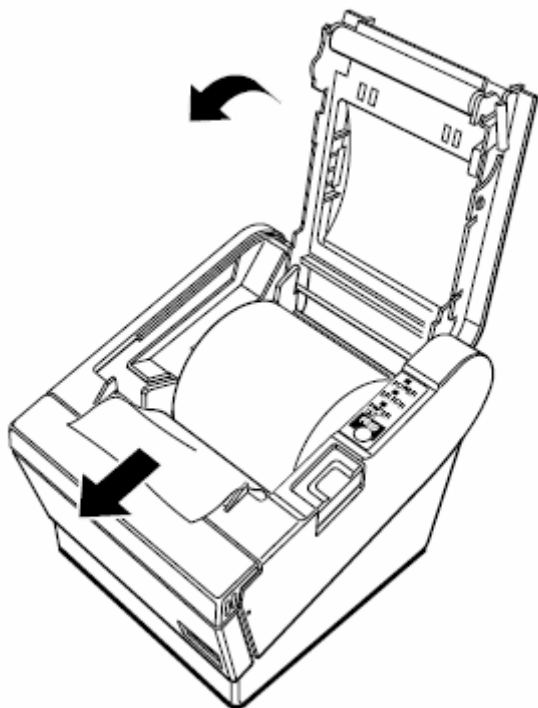


**Dôležité: Neotvárajte kryt tlačiarne, keď prebieha tlač.**

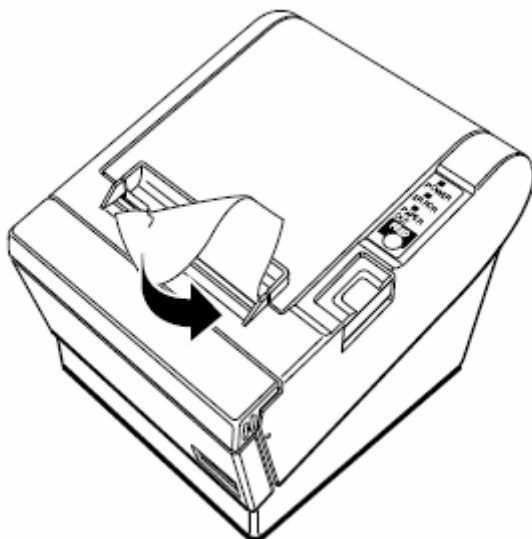
**c.** Nainštalujte papier ako je obrázku, v smere ktorý ukazuje so správnou stranou.



**d.** Vytiahnite malý kúsok papiera tak, ako je to zobrazené na obrázku. Potom zatvorte kryt.



**e.** Odtrihnite papier mimo kryt ako je uvedené na obrázku.



## Čistenie tlačovej hlavy fiskálnej tlačiarne

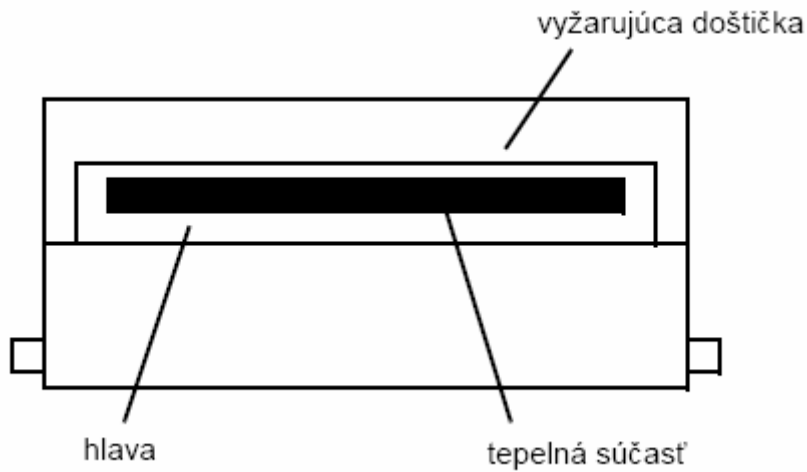


### UPOZORNENIE:

Po tlači môže byť tlačová hlava veľmi horúca. Nedotýkajte sa jej. Pred čistením ju nechajte vychladnúť. Nedotýkajte sa tlačovej hlavy prstami ani žiadnym tvrdým objektom, pretože by mohlo dôjsť k jej poškodeniu.

**a.** Otvorte kryt tlačiarne.

**b.** Vyčistite tepelnú súčasť tlačovej hlavy pomocou bavlnenej handričky navlhčenej roztokom alkoholu (etanol, metanol alebo IPA).



## Problémy pri práci s papierom

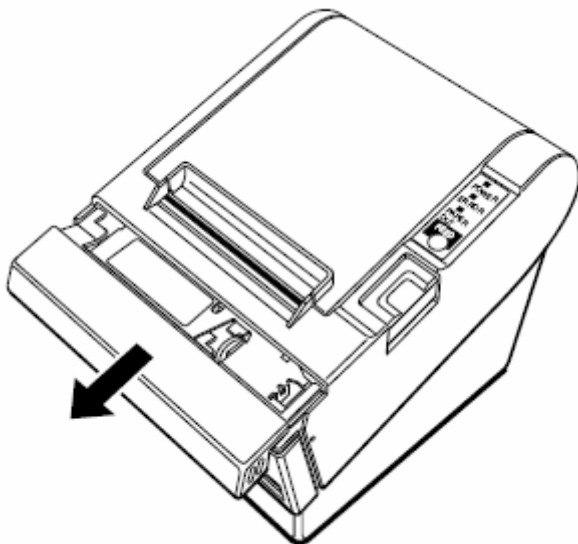


### UPOZORNENIE:

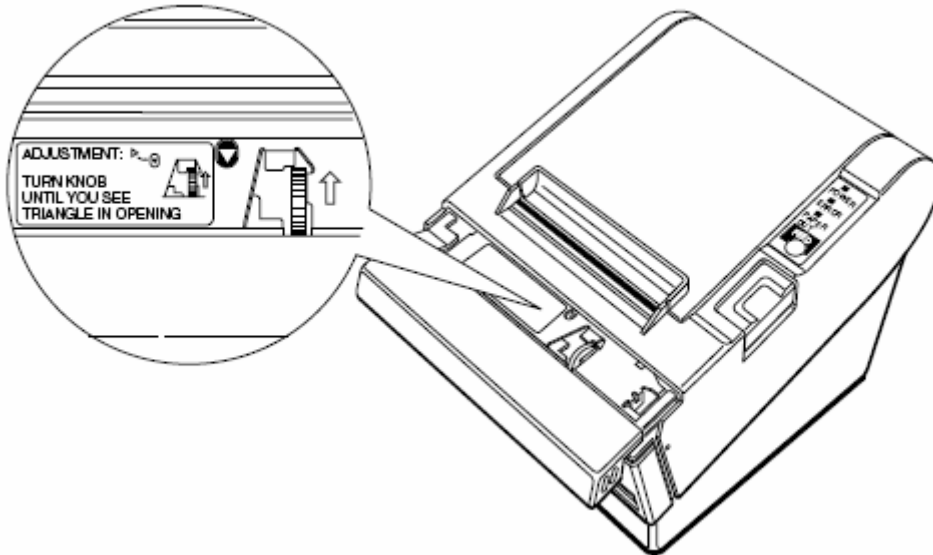
Nedotýkajte sa tlačovej hlavy, pretože po dlhšej nepretržitej tlači môže byť veľmi horúca.

### Ak chcete odstrániť zaseknutý papier, postupujte nasledovne:

- a. Vypnite tlačiareň a otvorte kryt stlačením tlačidla na otvorenie krytu.
- b. Vyberte zaseknutý papier, vložte kotúč späť do tlačiarne a zatvorte kryt.
- c. Ak sa papier zachytil v automatickom orezávači a kryt tlačiarne sa nedá otvoriť, otvorte kryt orezávača nižšie zobrazeným spôsobom.



**d.** Otáčajte posúvač, až kým v otvorte nezbadáte označenie ▽ zobrazené na nižšie uvedenom obrázku. Týmto spôsobom vrátite ostrie orezávača do normálnej polohy. Taktiež si všimnite, že pri orezávači je štítok s pomocnými informáciami.



**e.** Zatvorte kryt orezávača.

**f.** Otvorte kryt tlačiarne.

**g.** Vyberte zaseknutý papier.

## Problémy s automatickým orezávačom

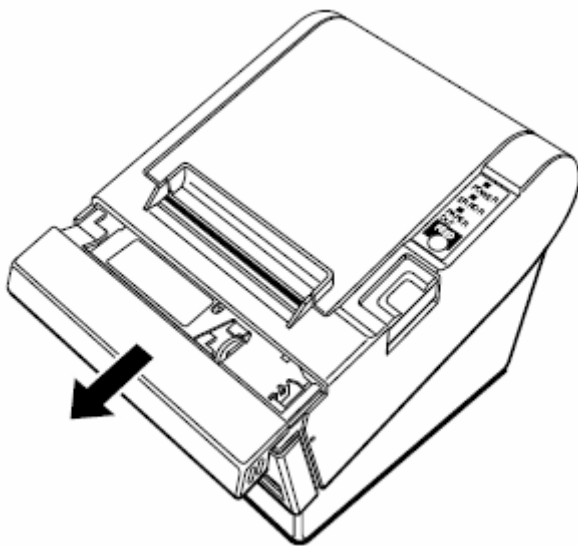
### Automatický orezávač sa zasekol:

Ak do automatického orezávača spadne cudzí objekt, ako napríklad špendlík alebo kancelárska spona, a spôsobí zaseknutie automatického orezávača, tlačiareň prejde do chybného stavu a automaticky spustí operáciu obnovenia.

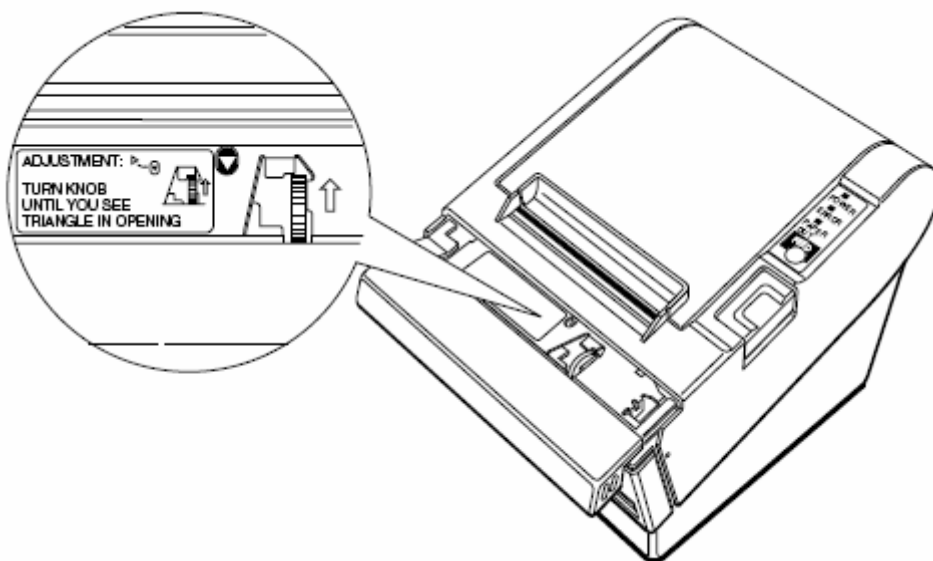
Ak problém nie je vážny, automatický orezávač sa vráti normálnej polohe bez akéhokoľvek zásahu zo strany používateľa.

### Ak sa automatický orezávač nevráti do normalnej polohy odstráňte ho nasledovne:

**a.** Potiahnite kryt orezávača smerom k sebe tak, aby ste mohli otáčať posúvač motorčeka orezávača.



**b.** Podľa pokynov na štítku otáčajte posúvačom, až kým sa v otvore neobjaví označenie ▽.

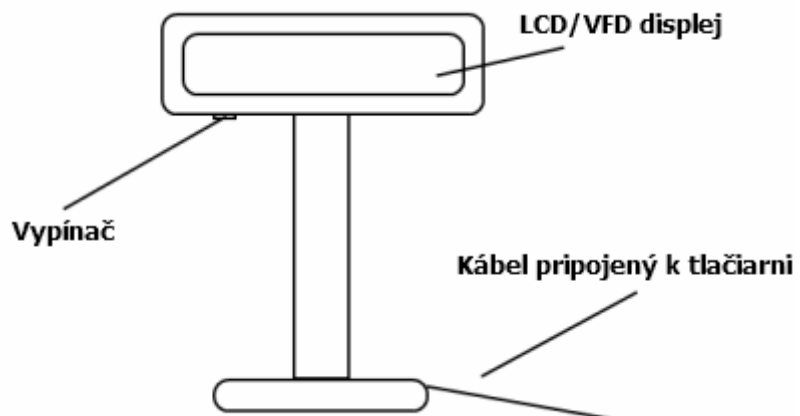


**c.** Zatvorte kryt orezávača.

## LCD / VFD displej - súčasť fiskálnej tlačiarne

Zobrazenie 2x20 znakov

Zobrazenie 2x16 znakov



## Poznámky k používaniu

- \* Neotvárajte kryt počas tlače alebo orezávania.
- \* Tlačiareň neinštalujte do prašného prostredia.
- \* Chráňte tlačiareň pred nárazom.
- \* O tlačiareň nesmú byť zachytené žiadne káble ani iné cudzie predmety.
- \* Snažte sa vyhnúť pôsobeniu nadmernej sily na kryt tlačiarne.
- \* Neodkladajte si potraviny alebo nápoje, ako je napríklad káva, na kryt tlačiarne.

## Poznámky k inštalácii

- \* Pri používaní tlačiarne dbajte, aby tlačiareň bola nainštalovaná vo vodorovnej polohe.

## Poznámky k pripojeniu jednotky zdroja napájania

- \* Uistite sa, že používate správnu jednotku zdroja napájania, ktorá bola súčasťou balenia.



### VÝSTRAHA:

- \* Ak je vypínač napájania chránený krytom a dôjde k nehode, okamžite odpojte napájací kábel, aby nevznikol požiar.

## Bezpečnostné preventívne opatrenia



### VÝSTRAHA:

Ak zo zariadenia vychádza dym, zvláštny zápach alebo nezvyčajný hluk, okamžite vypnite zariadenie. Ďalšie používanie by mohlo viesť k požiaru. Zariadenie okamžite odpojte od zdroja napájania a požiadajte o pomoc predajcu alebo servisné stredisko

Nikdy sa nepokúšajte opravovať tento produkt. Nesprávne vykonávaná oprava môže byť nebezpečná.

Nikdy nerobte ani neupravujte tento produkt. Pri zasahovaní do tohto produktu by mohlo dôjsť k zraneniu alebo k požiaru.

Uistite sa, že používate určený zdroj napájania. Pripojenie do nesprávneho zdroja napájania by mohlo spôsobiť požiar.

Dávajte pozor, aby do zariadenia neprenikli žiadne predmety. Preniknutie cudzích objektov by mohlo mať za následok požiar.

Ak do zariadenia vnikne voda alebo iná kvapalina, prestaňte zariadenie používať. Ďalšie používanie by mohlo viesť k požiaru. Zariadenie okamžite odpojte od zdroja napájania a požiadajte o pomoc predajcu alebo servisné stredisko.



### UPOZORNENIE:

Nepripájajte káble iným spôsobom, než je uvedené v tejto príručke. Iné pripojenie by mohlo spôsobiť poškodenie zariadenia a požiar.

Umiestnite toto zariadenie na pevný, stabilný a vodorovný povrch. Zariadenie sa môže pri prípadnom páde pokaziť, alebo môže spôsobiť zranenie.

Zariadenie nepoužívajte v prostredí s vysokou vlhkosťou alebo prašnosťou.

Nadmerná vlhkosť a prach môžu spôsobiť poškodenie zariadenia alebo požiar.

Na zariadenie neodkladajte ťažké predmety. Tento produkt nikdy nezaťažujte, ani sa oň neopierajte. Zariadenie by mohlo spadnúť, rozbiť sa a spôsobiť zranenie.

Ak nebudete produkt dlhšiu dobu používať, odpojte ho z bezpečnostných dôvodov od zdroja napájania.

Pred premiestnením produktu odpojte produkt od zdroja napájania a odpojte od neho všetky pripojené káble.